

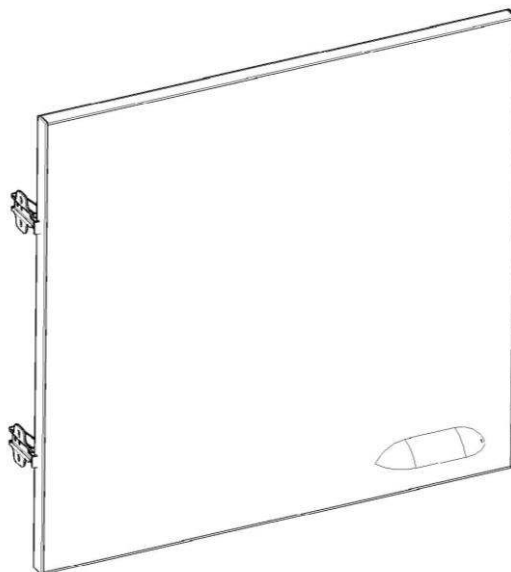


Группа предприятий «Дэми»



АЯ 41

**Фасад СМД.02
стенки модульной детской**



**Паспорт и руководство
по сборке и эксплуатации**

**ООО «ПК Дэми» 614064, Россия,
г. Пермь, ул. Усольская, 15
тел.: (342)249-52-82, тел/факс 249-52-83
е-mail: td_dami@mail.ru
сайт: www.dami.ru**

1. Назначение

Фасад вкладной (**далее фасад**) модели СМД.02 предназначена для использования совместно с модулем СМД.01 соответствует требованиям ГОСТ 16371-93.

2. Технические характеристики


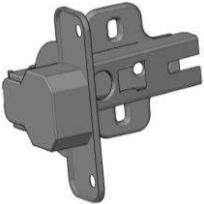



В рабочем положении тумбочка должна иметь следующие размеры и характеристики:

Размеры и характеристики	СМД.02
Размеры корпуса шкафа, мм	
Глубина	16±1
Ширина	510±2
Высота	492±2
Вес, кг (не более)	3

3. Комплектность

В комплект обязательной поставки входит:

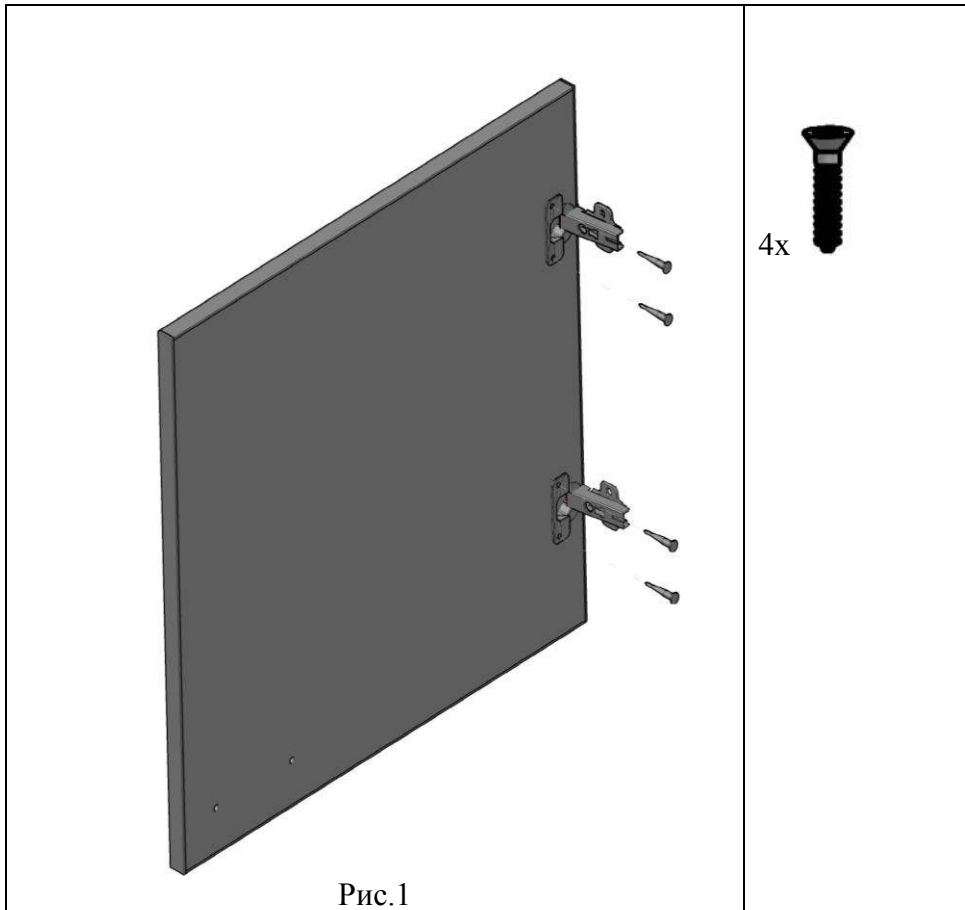
Поз	Рис.	Наименование	Кол-во (шт.)
1.		Фасад	1
2.	Паспорт и руководство по сборке и эксплуатации.		1
3.	Упаковочная тара (картонная коробка)		1

Поз.	Рис.	Наименование	Кол-во (шт.)
Пакет № 39			
1.		ТСН.01.132 Ручка ящика	1
Пакет № 41			
1.		Петля вкладная с установочной площадкой (компл.)	1
2.		Петля вкладная с доводчиком с установочной площадкой (компл.)	1
3.		Саморез с прессшайбой 4,2x25 остр.	2
4.		Саморез с потайной головкой 3,5x16	10

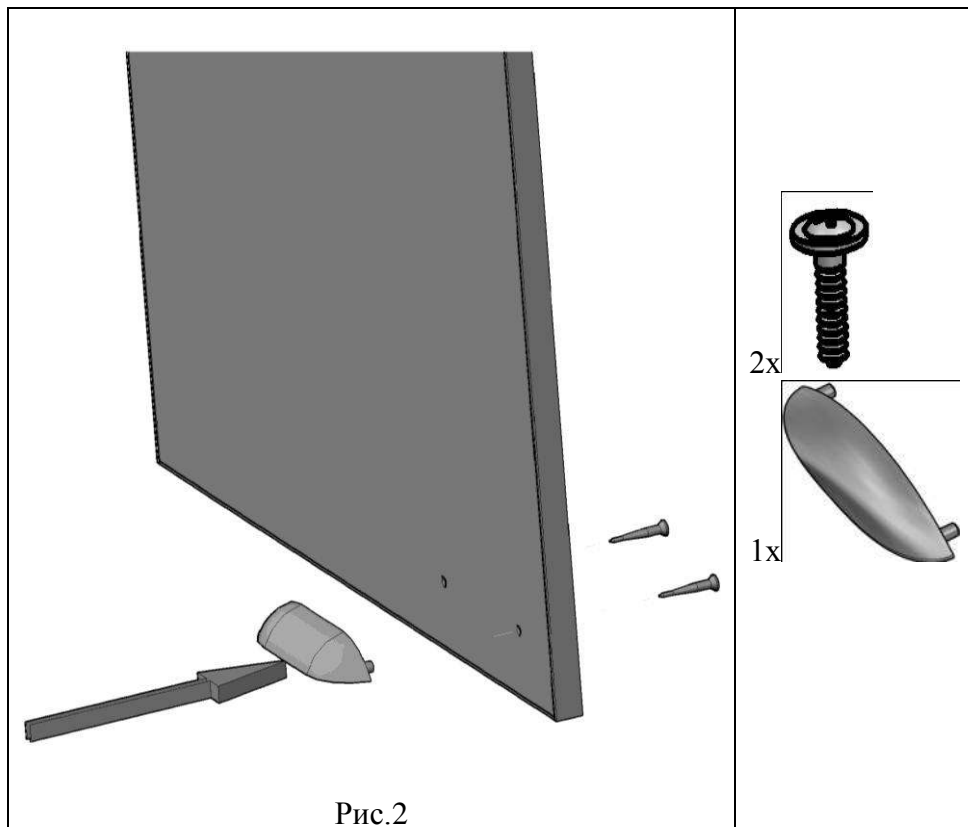
4. Сборка стеллажа.

По условиям транспортировки фасад поставляется в разобранном виде. Для приведения фасада в рабочее состояние сборку производить в указанной последовательности.

4.1.1. К фасаду (поз.1) прикрепить при помощи саморезов (поз.4, пакет № 41) петли (поз. 1,2, пакет № 41) (см.рис.1)



4.1.2. К сборке п.4.1.1. прикрутить при помощи саморезов (поз.4, пакет №41) ручку (поз.1, пакет №39) (см.рис.2)



4.1.3. Соединить сборку п.4.1.2. с модулем СМД.01 при помощи саморезов (поз.4, пакет № 41) (см.рис.3) (на боковине сделаны зенковки под установочную площадку).

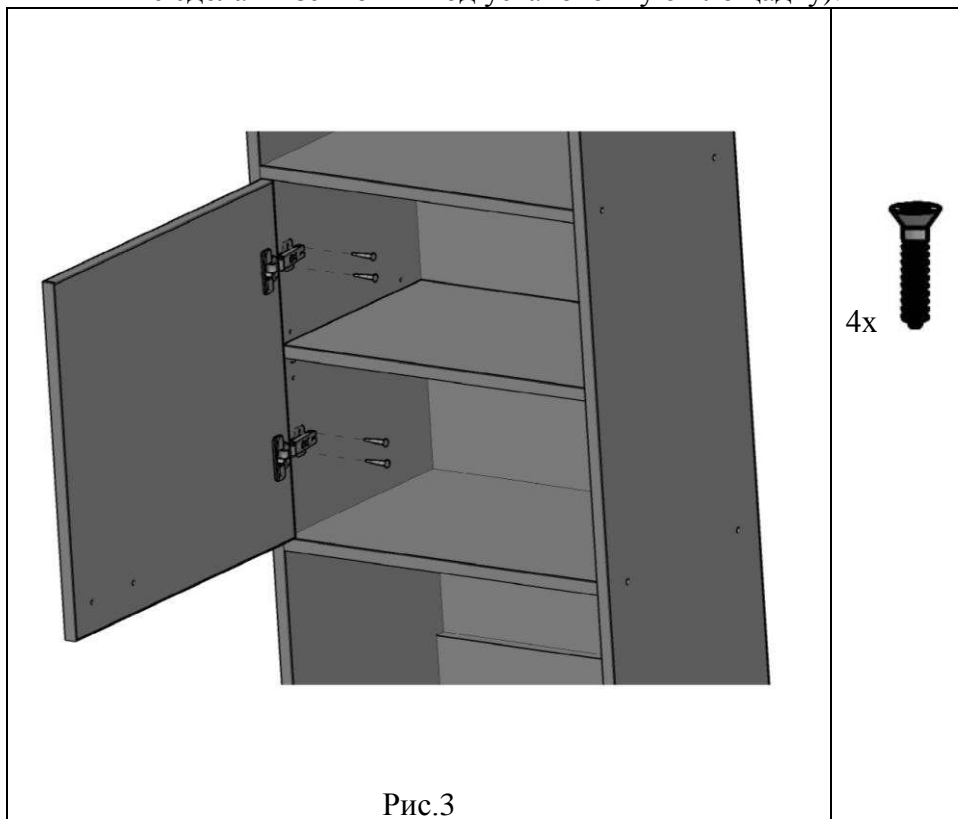


Рис.3

5. 4.1.4. Отрегулировать зазоры между фасадом и корпусом изделия при помощи регулировочных винтов на петлях.

5. Указания по эксплуатации

- 5.1. Фасад следует устанавливать на стеллаж СМД.01.
- 5.2. Фасад должен храниться в закрытых вентилируемых помещениях на расстоянии не менее 1,5 метров от теплоизлучающих приборов при температуре от +2°C до +30°C с относительной влажностью воздуха от 45% до 75%.
- 5.3. Не протирать поверхности абразивными материалами.
- 5.4. На фасад может быть нанесён рисунок .

6. Требования безопасности

- 6.1. Эксплуатация стеллажа с ослабленной затяжкой крепежных элементов не допускается.
- 6.2. Категорически запрещается использование стеллажа не по назначению.
- 6.3. Паспорт и руководство по сборке и эксплуатации следует сохранять на весь срок эксплуатации стеллажа.

7. Сведения о приемке

Стеллаж проверен на соответствие требованиям действующей конструкторской документации, технического описания СМД.01.000.ТО, утвержденного образца – эталона и признан годным для эксплуатации

Дата изготовления

Подпись и оттиск личного клейма
лица, ответственного за приемку и
упаковку продукции.

8. Гарантии изготовителя

Предприятие-изготовитель гарантирует качество стеллажа, при соблюдении потребителем правил и рекомендации, указанных в паспорте и руководстве по сборке и эксплуатации.

Гарантийный срок хранения и эксплуатации 18 месяцев при наличии в паспорте и руководстве по сборке и эксплуатации отметки о дате продажи, заверенной штампом торгующей организации, но не более 24 месяцев со дня изготовления.

Срок эксплуатации 3 года.

9. Сведения о продаже

Дата продажи

Подпись ответственного
лица и штамп торгующей
организации.

Внимание! Предприятие-изготовитель постоянно работает над совершенствованием выпускаемой продукции и ее упаковкой, поэтому некоторые конструктивные элементы могут не найти отражение в данном руководстве.